

ELETTROPOMPE CENTRIFUGHE  
GIRANTE APERTA

OPEN IMPELLER  
CENTRIFUGAL PUMPS



سامان کدو  
samankade.com



**APPLICAZIONI**

Elettropompe centrifughe girante aperta a bassa prevalenza con alti valori di portata.  
Adate per pompare acque pulite o liquidi moderatamente carichi di impurità, purchè non aggressivi per i materiali costruttivi della pompa.  
Adate negli impianti di irrigazione, nel giardino, in agricoltura e negli impianti industriali.

**LIMITI D'IMPIEGO**

- Temperatura liquido fino a 35°C (per un uso domestico secondo EN 60335-2-41)
- Temperatura max. liquido: 90°C (per altri impieghi)
- Temperatura ambiente fino a 40° C
- Altezza d'aspirazione manometrica fino a 8 mt.
- Servizio continuo

**MOTORE**

- Monofase 230V-50Hz
- Trifase 230/400V-50Hz
- Motore elettrico ad induzione a 2 poli (n = 2850 min<sup>-1</sup>)
- Isolamento Classe F
- Protezione IP 44

**MATERIALI**

- Corpo pompa Ghisa
- Supporto motore Ghisa
- Girante Ottone
- Albero motore Acciaio Inox AISI 304
- Tenute meccaniche Ceramica/Grafite/NBR

**APPLICATION**

Open impeller centrifugal pumps for flow irrigation systems with high flow rates.  
Suitable to pump clean water or non-aggressive liquids charged with small solid impurities.  
To be used in flow irrigation systems in gardening and agriculture and in industrial fittings.

**OPERATING CONDITIONS**

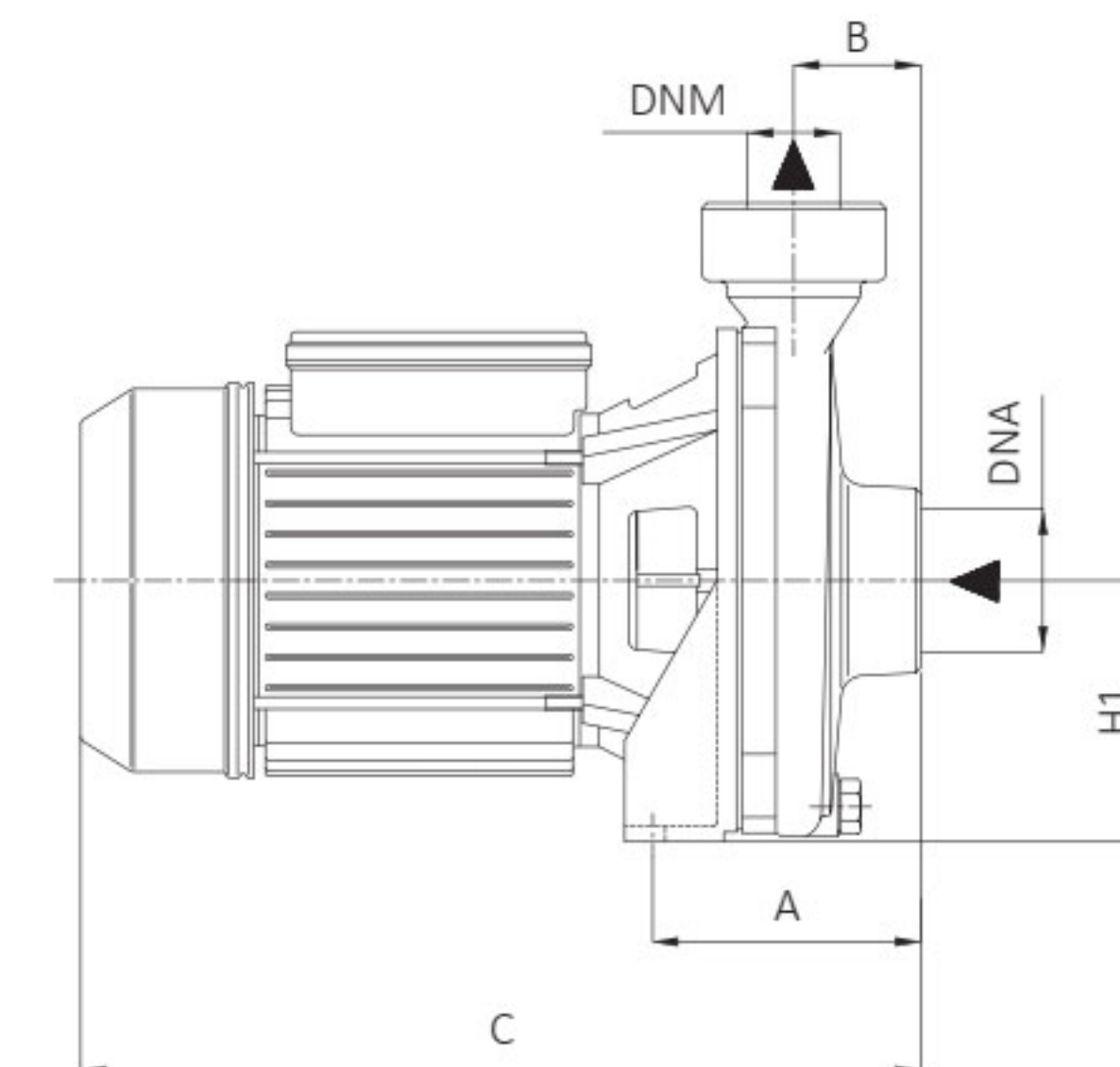
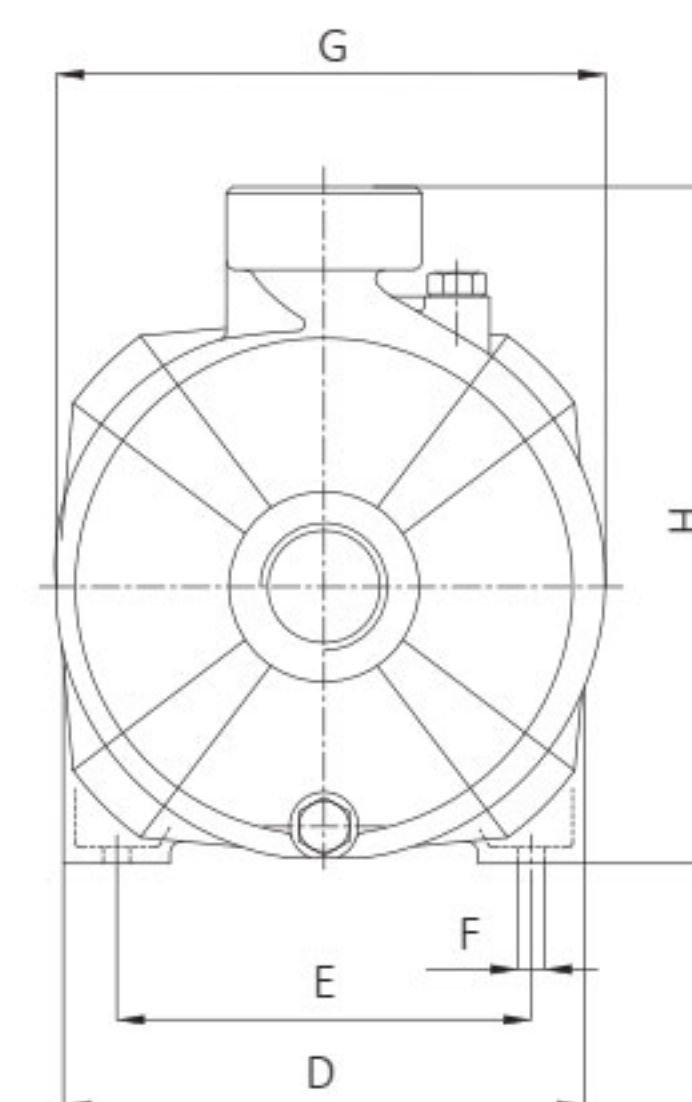
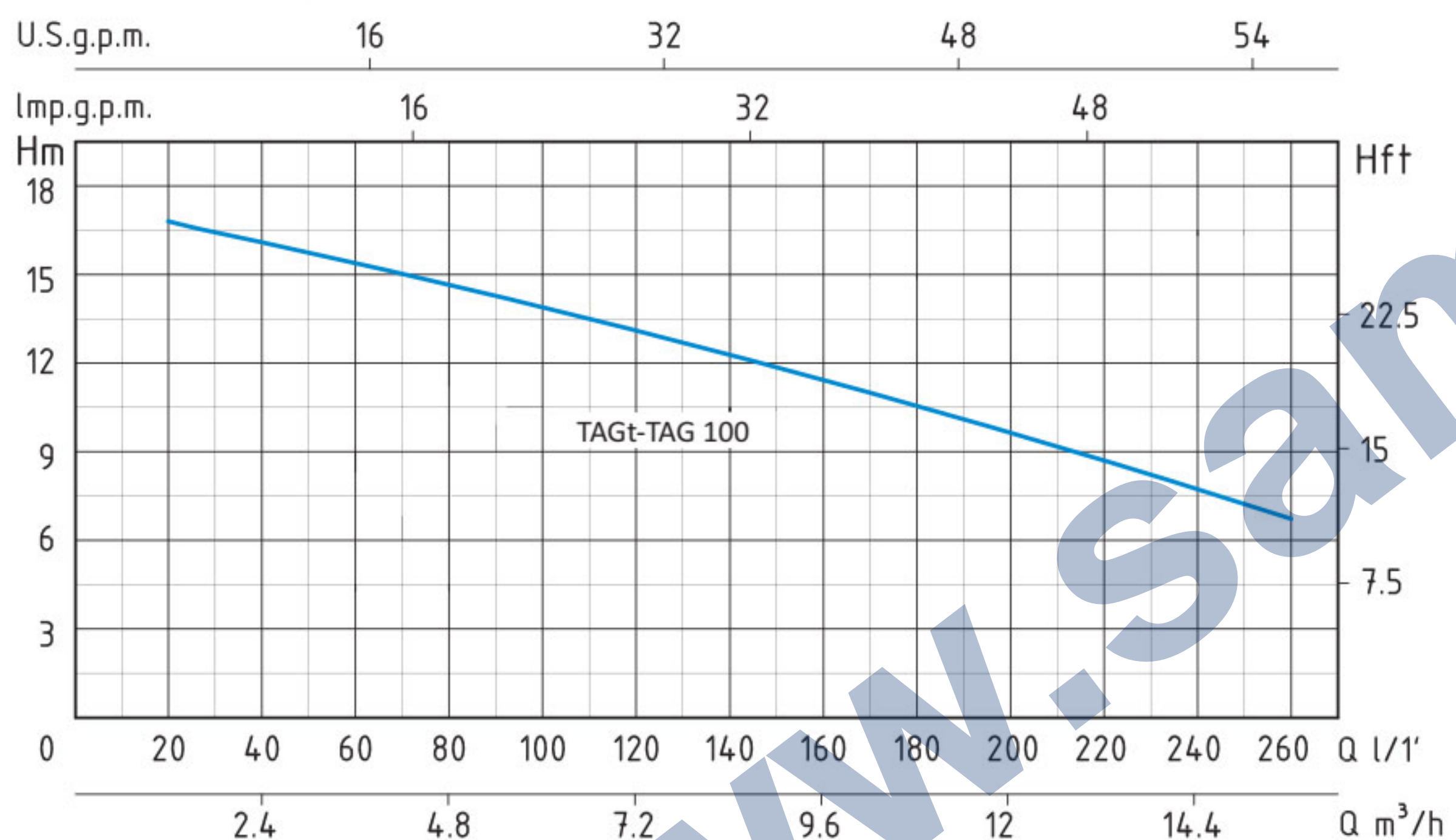
- Liquid temperature up to 35°C (for home use according to EN 60335-2-41)
- Temperature max. liquid: 90°C (for other uses)
- Ambient temperature up to 40°C
- Total suction lift up to 8 mt.
- Continuous duty

**MOTOR**

- Single-phase 230V-50Hz
- Three-phase 230/400V-50Hz
- Two-Pole induction motor (n = 2850 min<sup>-1</sup>)
- Insulation Class F
- Protection IP 44

**MATERIALS**

- Pump body Cast Iron
- Motor Support Cast Iron
- Impeller Brass
- Shaft with rotor Stainless Steel AISI 304
- Mechanical seal Ceramic/Graphite/NBR



**TAG - 50 HZ - 1 PHASE / 3 PHASE**

TIPO TYPE	POTENZA NOMINALE NOMINAL POWER		POTENZA ASSORBITA INPUT POWER	AMPERE		Q = PORTATA - CAPACITY											
	HP	kW	kW	Monofase Single-phase	Trifase Three-phase	m³/h	1,2	2,4	3,6	4,8	6	7,2	8,4	10,2	13,2	15,6	
Monofase Single-phase	Trifase Three-phase					lt/1'	20	40	60	80	100	120	140	180	220	260	
TAG 100	TAGt 100		1	0,75	1	4,5	1,7	Prevalenza manometrica totale in m.c.a. - Total head in meters w.c.									
						H (m)	16,6	16	15,2	14,8	13,7	13	12,2	10,5	8,8	7	

**TAG - 50 HZ - 1 PHASE / 3 PHASE**

TIPO TYPE	DIMENSIONI mm - DIMENSIONS mm													DIMENSIONI DIMENSIONS mm			PESO WEIGHT
	A	B	C	D	E	F	G	H	H1	DNA	DNM	P	L	H	Kg		
Monofase Single-phase	Trifase Three-phase																
TAG 100	TAGt 100		128	44	311	182	144	10	182	232	94	1" 1/2	1" 1/2	206	348	257	14,5