



APPLICAZIONI

Elettropompe centrifughe di scorrimento monogirante. Adatte per pompare acque pulite o liquidi moderatamente carichi di impurità, purchè non aggressivi per i materiali costruttivi della pompa. Adatte negli impianti di irrigazione nel giardino e in agricoltura a scorrimento e negli impianti industriali.

APPLICATION

Centrifugal irrigation pumps with single impeller. Suitable to pump clean water or non-aggressive liquids charged with small solid impurities. To be used in flow irrigation systems in gardening and agriculture and in industrial fittings.

LIMITI D'IMPIEGO

- Temperatura liquido fino a 35°C (per un uso domestico secondo EN 60335-2-41)
- Temperatura max. liquido: 90°C (per altri impieghi)
- Temperatura ambiente fino a 40° C
- Altezza d'aspirazione manometrica fino a 7 mt.
- Servizio continuo

OPERATING CONDITIONS

- Liquid temperature up to 35°C (for home use according to EN 60335-2-41)
- Temperature max. liquid: 90°C (for other uses)
- Ambient temperature up to 40°C
- Total suction lift up to 7 mt.
- Continuous duty

MOTORE

- Monofase 230V-50Hz
- Trifase 230/400V-50Hz
- Motore elettrico ad induzione a 2 poli (n = 2850 min⁻¹)
- Isolamento Classe F
- Protezione IP 55

MOTOR

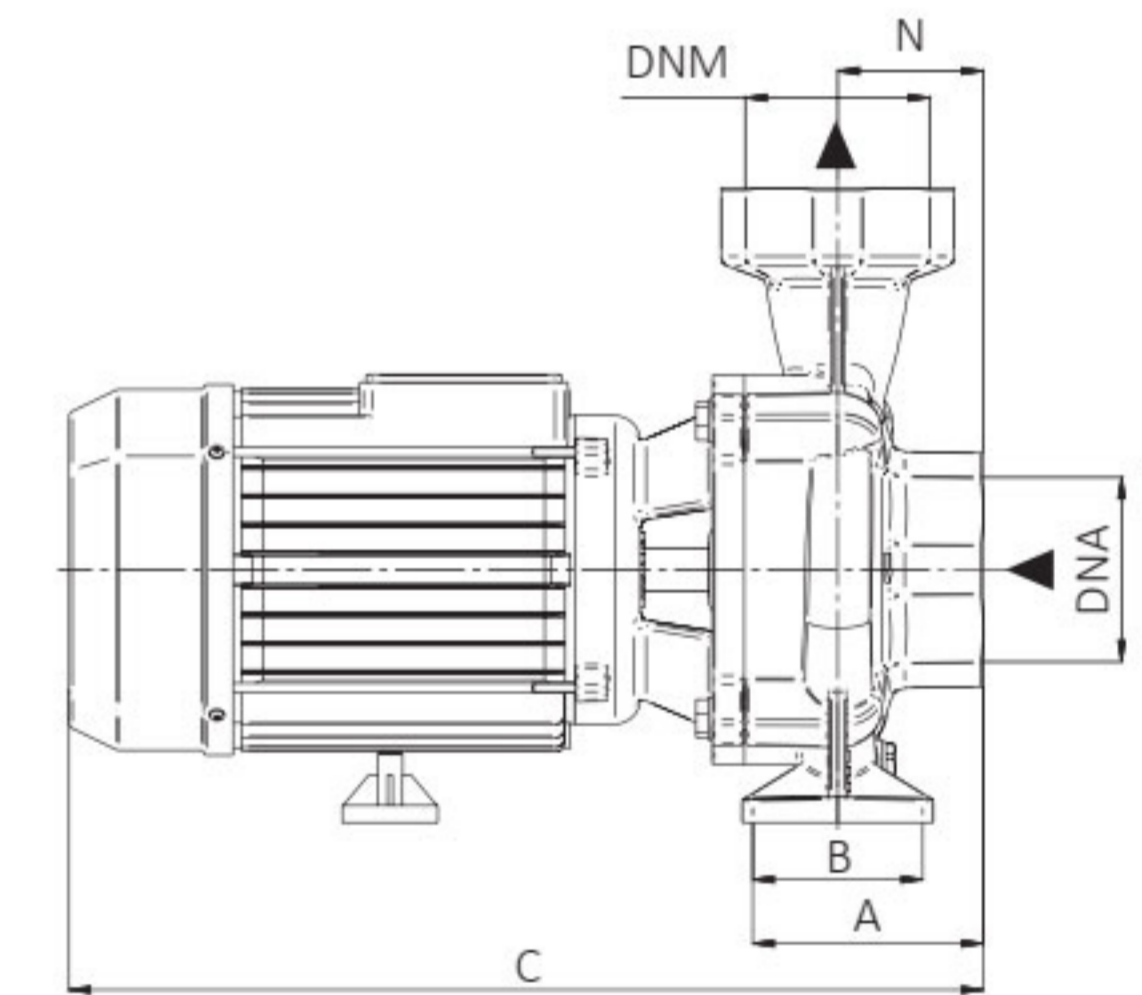
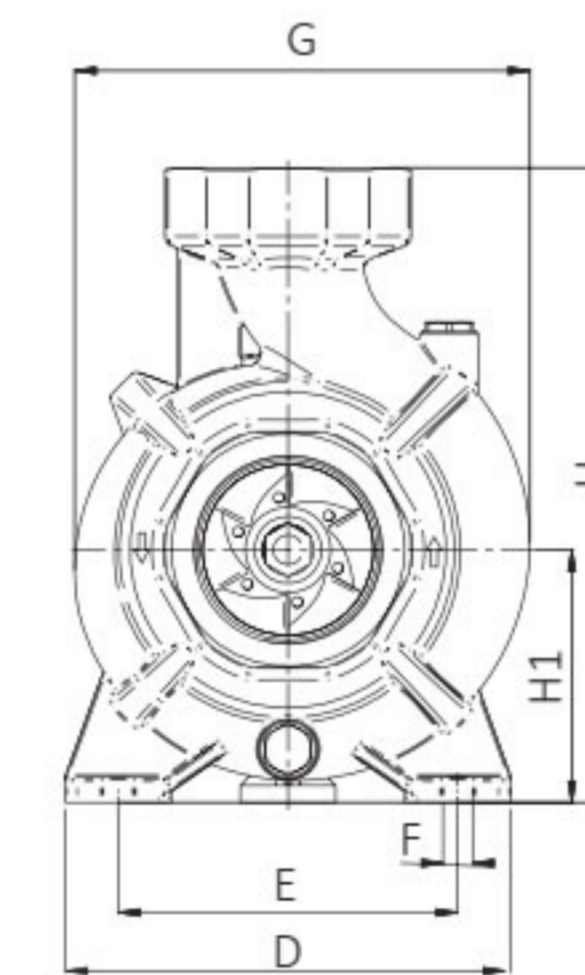
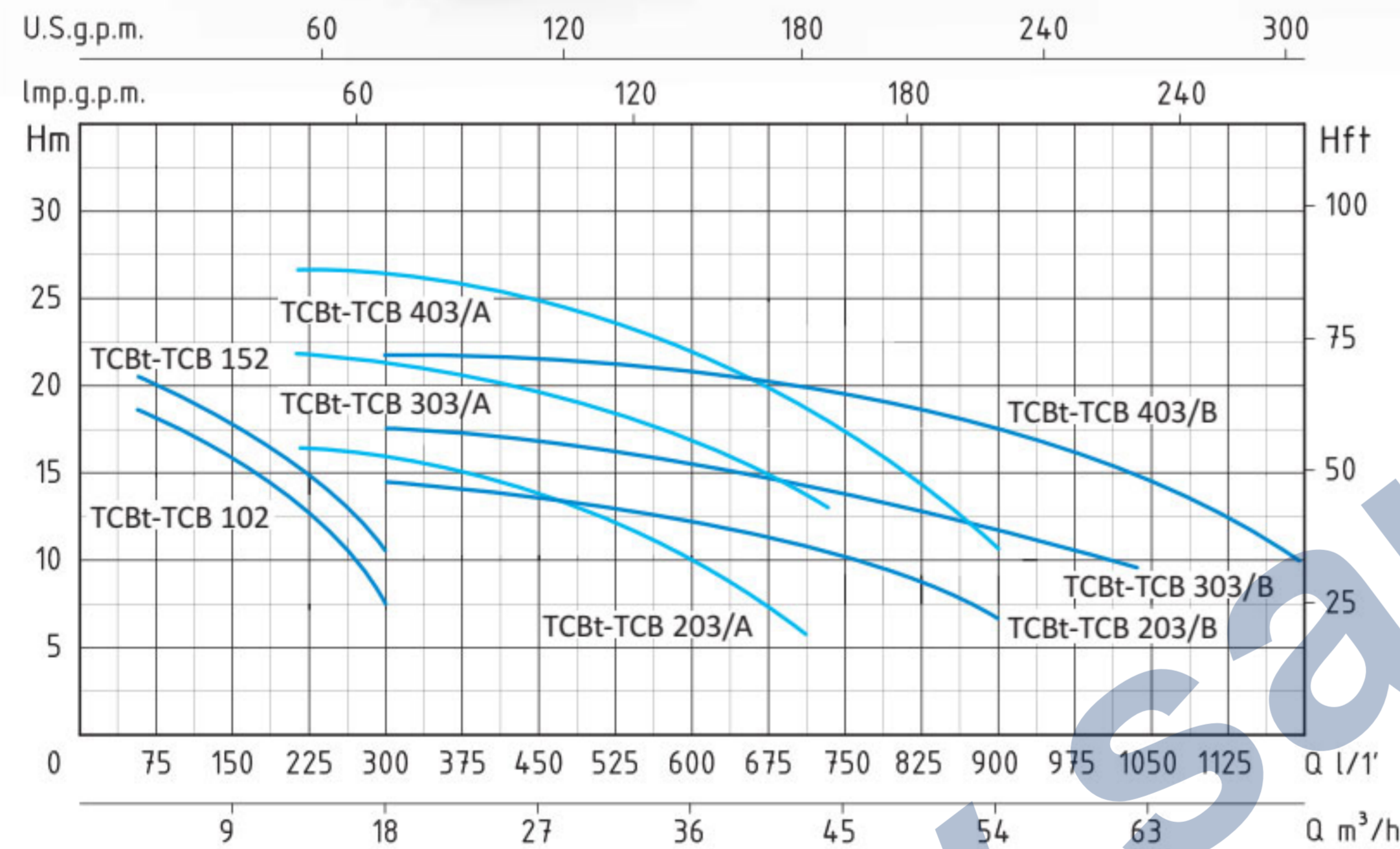
- Single-phase 230V-50Hz
- Three-phase 230/400V-50Hz
- Two-Pole induction motor (n = 2850 min⁻¹)
- Insulation Class F
- Protection IP 55

MATERIALI

- Corpo pompa Ghisa
- Supporto motore Ghisa
- Girante Ghisa
- Albero motore Acciaio Inox AISI 304
- Tenute meccaniche Ceramica/Grafite/NBR

MATERIALS

- Pump body Cast Iron
- Motor Support Cast Iron
- Impeller Cast Iron
- Shaft with rotor Stainless Steel AISI 304
- Mechanical seal Ceramic/Graphite/NBR



TCB - 50 HZ - 1 PHASE / 3 PHASE

TIPO TYPE	POTENZA NOMINALE NOMINAL POWER	POTENZA ASSORBITA INPUT POWER	AMPERE		Q = PORTATA - CAPACITY																					
			HP	KW	m³/h																					
Monofase Single-phase					3	6	12	18	24	30	42	54	60	72												
Trifase Three-phase					50	100	200	300	400	500	700	900	1000	1200												
					Prevalenza manometrica totale in m.C.A. - Total head in meters w.c.																					
TCB 102	TCBt 102	1	0,8	1,15	5,5	2,5	18	17	13,5	7,5																
TCB 152	TCBt 152	1,5	1,1	1,45	7	3,5	21	19,5	16	10,5																
TCB 203/A	TCBt 203/A	2	1,5	2,4	10,7	5			16	15	14	12,5	6													
TCB 203/B	TCBt 203/B	2	1,5	2,4	10,7	5				13,9	13,5	13	10,5	7												
TCB 303/A	TCBt 303/A	3	2,2	3,3	15	5,5				22	21	20	18,5	13												
TCB 303/B	TCBt 303/B	3	2,2	3,3	15	5,5					17,4	17,2	17	15	11,5	9,5										
TCB 403/A	TCBt 403/A	4	3	4,5	20	7,3					26,5	26	25	23,5	18,5	11										
TCB 403/B	TCBt 403/B	4	3	4,5	20	7,3						21,4	21,2	20,5	19	16,5	14,5	10								

TIPO TYPE	DIMENSIONI mm - DIMENSIONS mm	DIMENSIONI DIMENSIONS mm			PESO WEIGHT												
		A	B	C													
Monofase Single-phase	Trifase Three-phase	A	B	C	D	E	F	G	H	H1	N	DNA	DNM	P	L	H	Kg
TCB 102	TCBt 102	144	-	332	182	140	10	193	247	97	69	2"	2"	229	385	294	17,8
TCB 152	TCBt 152	144	-	332	182	140	10	193	247	97	69	2"	2"	229	385	294	18,4
TCB 203/A	TCBt 203/A	96	55	433	210	160	14	215	300	120	69	3"	3"	259	507	345	28,9
TCB 203/B	TCBt 203/B	96	55	433	210	160	14	222	300	120	69	3"	3"	259	507	345	29,2
TCB 303/A	TCBt 303/A	96	55	433	210	160	14	215	300	120	69	3"	3"	259	507	345	33,3
TCB 303/B	TCBt 303/B	96	55	433	210	160	14	222	300	120	69	3"	3"	259	507	345	33,5
TCB 403/A	TCBt 403/A	96	55	496	210	160	14	215	300	120	69	3"	3"	269	540	421	45
TCB 403/B	TCBt 403/B	96	55	496	210	160	14	222	300	120	69	3"	3"	269	540	421	45,3